

2024年

外回りリフォーム キャンペーン

お申込み期間：
2024年9月30日(月)お申込み分まで
※詳しくは裏面記載のホンダ開発まで

外回り
リフォーム
屋根

2つの屋根リフォーム

超高耐久 横暖ルーフα S

超高耐久 横暖ルーフα プレミアムS

「屋根カバー工法」で
耐久性・断熱性アップ!

※既存の屋根材がスレート系屋根材の場合

AFTER

BEFORE



※参考写真



※参考写真

「屋根カバー工法(重ね葺き)」の特長

超軽量

高断熱

超高耐久

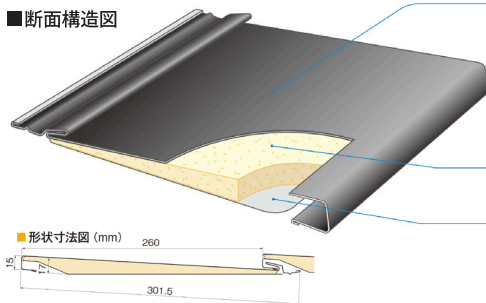
超高耐候

一般的な亜鉛めっき鋼板に比べ
約3~6倍の長寿命です。

遮熱鋼板と断熱材によるシナジー効果

「超高耐久横暖ルーフ」は、一般的な金属製屋根材とは違い、遮熱鋼板(塗装高耐久GLめっき鋼板)と断熱材(硬質ウレタンフォーム)を一体成型した「高機能金属製屋根材」です。軽量で地震に強く、一年を通して優れた断熱性能を発揮し、超高耐久で安心してご使用いただけます。

■断面構造図



※1
今ある屋根に新しい屋根を施工可能!

メリット

- 大幅なイメージチェンジができ、新築のような外観に
- 既存屋根を剥がさないことで廃材を大幅に削減
- 自宅に住みながらリフォームができる

■ 遮熱鋼板

サビに強く丈夫な「塗装高耐久GLめっき鋼板」を使用。遮熱機能付きで抜群の耐久性を持ちます。

- ・ 超高耐久横暖ルーフα プレミアムS (溶融2%マグネシウム-55%アルミニウム-亜鉛合金めっき鋼板)
- ・ 超高耐久横暖ルーフα S (溶融55%アルミニウム-亜鉛合金めっき鋼板)

■ 断熱材(芯材)

硬質ウレタンフォームを使用。高い断熱性能・遮音性能を長期間支え続けます。

■ 裏面材

丈夫なアルミラミネート加工紙を使用。屋根材の強度を支えると共に、輻射熱を反射し、屋内の快適な温度を保つ働きをします。

■ 施工手順

- 1 既存化粧スレート系屋根材の老朽度をしっかり診断します。
重ね葺きが可能かチェック!



- 2 既存屋根の上から新規ルーフィング(下葺材)を張りります。
2層の防水層で安心!



- 3 「超高耐久 横暖ルーフ」でみちがえる美しさ!
軽くてサビに強い屋根!



超高耐久 横暖ルーフα S

ジョイント部の気密性を高めた構造を採用。最大17mm厚の断熱材と遮熱鋼板の組み合わせが、優れた断熱性能を発揮。



充実の長期保証

■参考価格(100m)2階建て1階屋根なし(足場代含む)

1,180,000円(税込)

超高耐久 横暖ルーフα プレミアムS

超高耐候の「フッ素樹脂遮熱鋼板」を採用。ジョイント部の高い気密性、遮熱鋼板と厚みのある断熱材で断熱性能が向上。



充実の長期保証

■参考価格(100m)2階建て1階屋根なし(足場代含む)

1,380,000円(税込)

※掲載写真及びイラストはすべてイメージであり異なる場合がございます。

今ある手動シャッターを電動シャッターに!

電動
シャッター

古いシャッターからの
お問合せが
増えています!



※参考写真

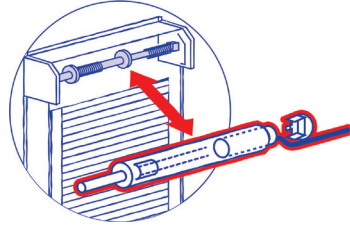
防災・防犯に
効果的!

雨の時、窓を
開けずに開閉!

電動化で
静かに開閉!

部品交換するだけで
開閉を自動化!

雨の日、窓を開けずに
シャッター開閉が可能!



腰の負担も
なくなります!



台風などの
強風対策にも!



一石二鳥のPOINT!

屋根カバーや塗装工事と合わせて工事をすれば、
足場利用で2階の窓も取付けお得にリフォーム!

文化シャッター オートマンミニ2
W2,000×H2,400
標準施工費(税込)
(足場別途)

194,000円

下げるだけのカンタン日差し対策!

スタイル
シェード

夏の日差しをカット、
窓辺を涼しく、
心地よい暮らし。

STYLE SHAD
スタイルシェード



※参考イメージ

室温上昇を抑え
室内熱中症対策

紫外線などの
日焼け対策

エアコン効率を高め
冷房費を節約

使用しない時も
生地がすっきり納まる収納ボックス



LIXILスタイルシェード(1階掃出し窓)
幅2,030mm×高さ3,030mm
■参考価格
70,000円(税込)

※取付け費込み
※現地確認後に追加費用が発生する
場合があります。

家に穴をあけずに取り付けできる
「アナノン®」構造

穴をあけずに
固定金具を
取り付け可能!



LIXILスタイルシェード(2階窓)
幅1,820mm×高さ1,210mm
■参考価格
60,000円(税込)

※取付け費込み(足場別途)
※現地確認後に追加費用が発生する
場合があります。

アナノン取付方法を
動画で確認!



[単体サッシ]



[シャッターサッシ]

一石二鳥のPOINT!

屋根カバーや塗装工事と
合わせて工事をすれば、
足場利用で2階の窓にも
シェードを取付け
お得にリフォーム!



※参考イメージ

※掲載写真及びイラストはすべてイメージであり異なる場合がございます。

